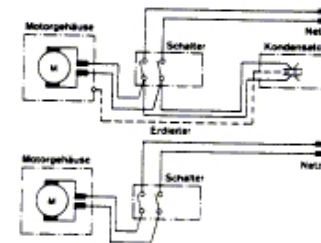
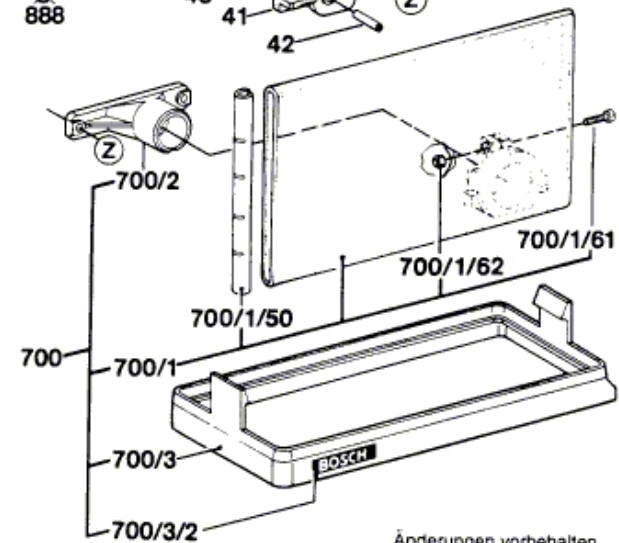
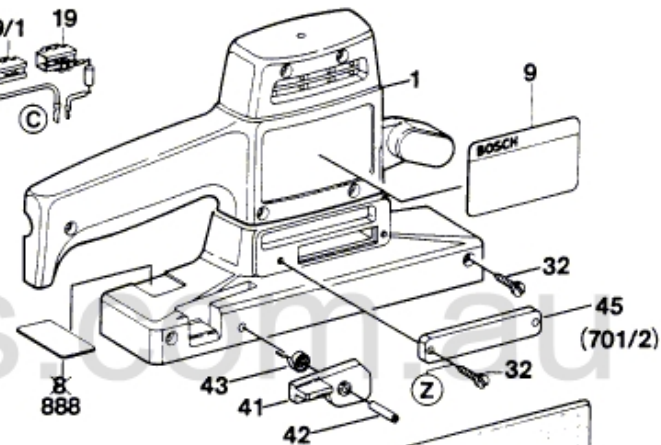
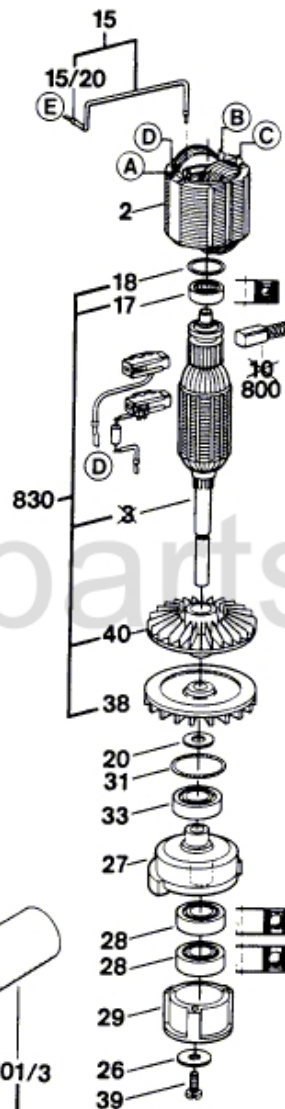
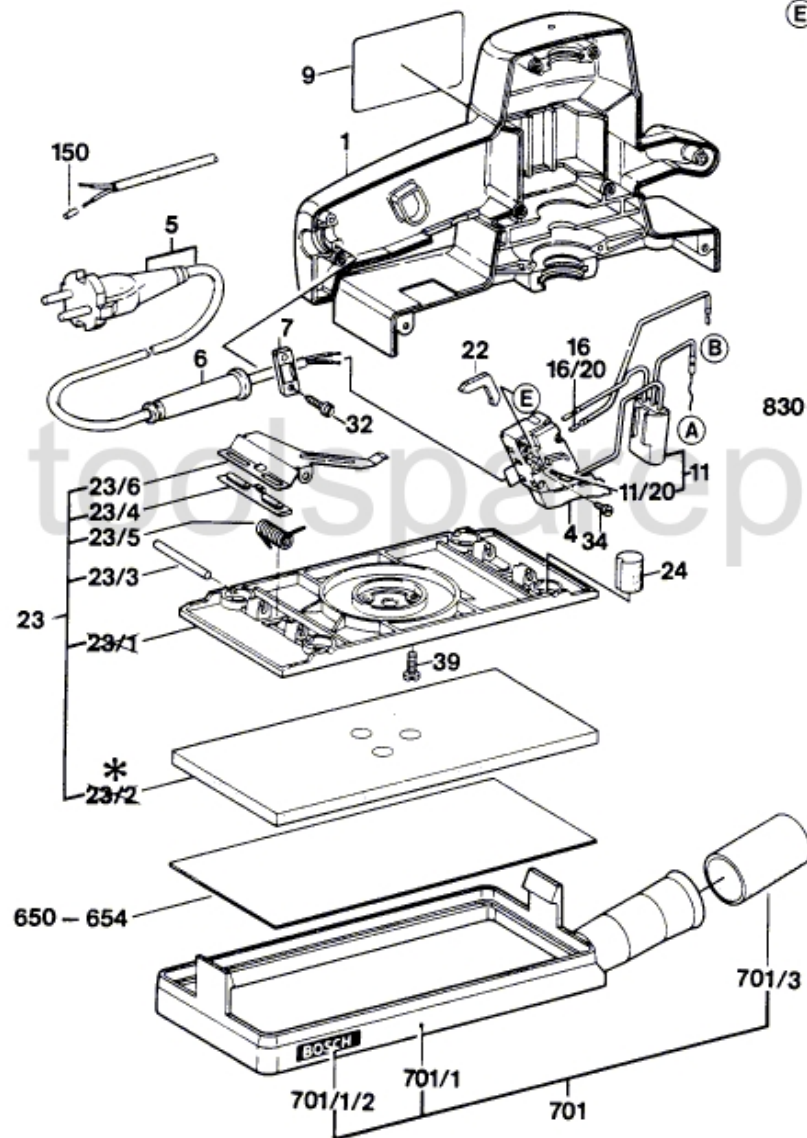


Typ O 603 256 0. . = PSS 280

Stand } 81-10
Issue } 94-09



* z.B. mit Pattex aufkleben (handelsüblicher Kleber)

Änderungen vorbehalten
Modifications reserved
Modificaciones reservées
Salvo modificaciones
Robert Bosch GmbH
Geschäftsbereich Elektrowerkzeuge
D 70745 Leinfelden-Echterdingen